

fireline™
PUREVISION™



嵌入式壁炉安装及操作说明书 PV5i, PV5iW, PV85i

TTi 专利技术

警告：此壁炉必须由专业技术人员安装！

1.0 配件清单

名称	数量
Purevision 主炉体	1
操作工具及工具座	1
灰盘	1
烟囱连接套 (已安装)	1
隔热手套	1
工具套装	1

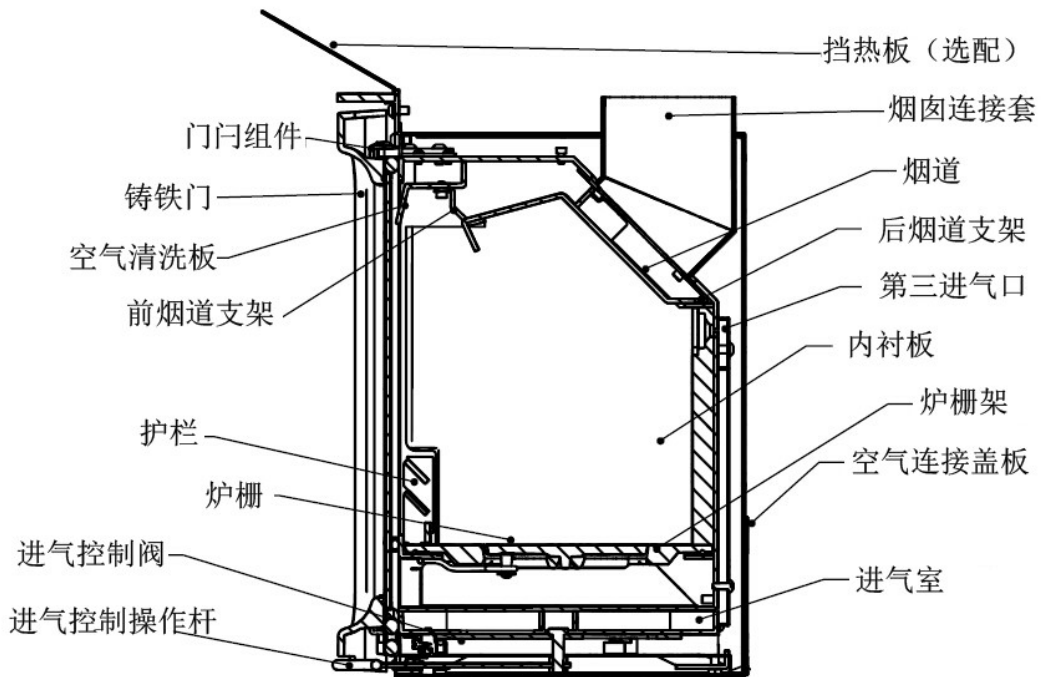
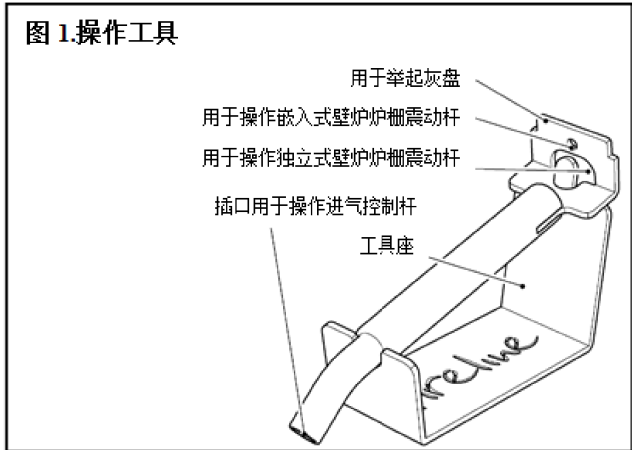
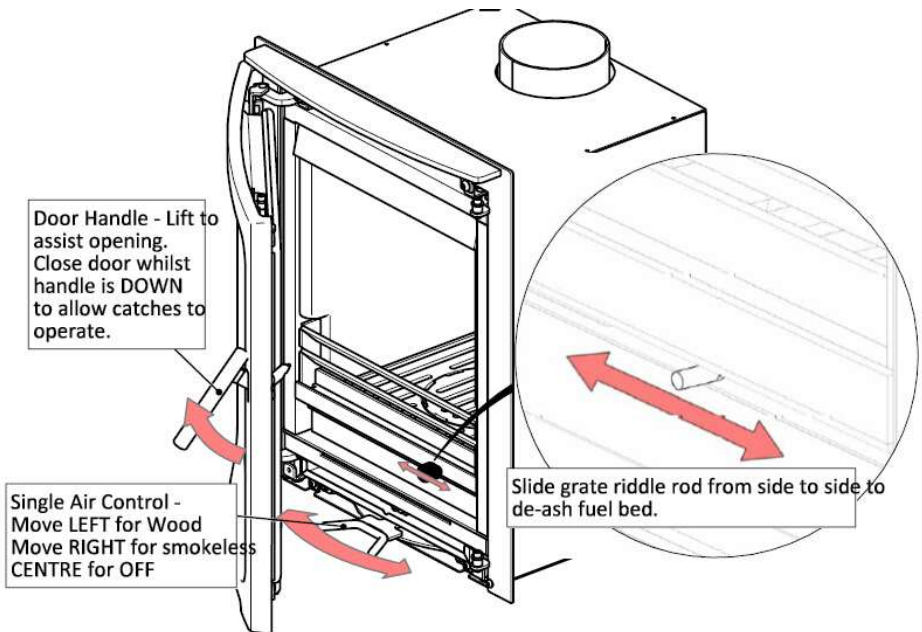


Fig 2 –
Purevision Inset
Stove Assembly
and controls.
5kW model
shown.



2.0 安装前准备

本产品的最终包装为木箱。当您拿到产品时，请小心地剪掉打包带，然后把木箱的顶盖及上部分提起。拿掉所有塑料包装制品后，打开门并移除所有内含物。参考上述配件清单仔细核对。

注意：请不要向前倾斜或摇晃产品，因为这样可能会损坏进气操作控制杆！

2.1 移除壁炉门。打开约 30 度并往上提使与铰链销脱开。

2.2 按下列步骤移除壁炉内部的部件：

2.2.1 用双手托住烟道，将前沿朝着自己的方向往前举起，将烟道后边从后支撑架上滑出并稍往下。一旦后边被放下那么前沿也可以从前支撑架上放落下来。

2.2.2 下一步拿出侧边的两块内衬板。将内衬板前边往燃烧室中心位置拉，与后边角落处的内衬后板成 45 度夹角取出。请注意不要弄碎或损坏内衬板表面——支撑住后板，不要让它倒掉损坏。

2.2.3 现在移出内衬后板。小心地将这些内衬板放置保存在一边，使其不被弄坏。

2.2.4 取出护栏组件，注意其位于燃烧室前方角落处的定位插槽。

2.3 **注意：**不要往前晃动壁炉，因为这样可能损坏空气控制操作杆！

2.4 为使安装方便，可能会将内胆与外壳拆开。

2.4.1 拧下燃烧室后板上方的 4 枚 M6 螺钉并拆下烟囱连接套。如必要的话，拆除外壳上的 4 枚固定螺丝以获得与外壳间的间距。

2.4.2 拆除外壳上的固定螺丝，上下各两枚。

2.4.3 最后将内胆向外滑动拿出外壳。

2.4.4 按拆除的相反顺序进行重新组装。确保烟囱连接套已用耐热衬垫或耐火水泥密封好。

2.5 找一个帮手帮忙将壁炉抬到最终位置。使用耐热嵌固件将外壳固定到位。炉体上没有预钻孔可能需要安装要求的尺寸及位置钻孔。注意后下方的空气盒及炉脚的位置，因为它可能会影响到突出的固定螺杆实际安装位置。

2.6 重新安装内胆（若内胆与外壳已被拆除以便于安装）。拧紧底部的 2 枚螺丝，但让顶部的 2 枚松着以方便安装 3 边或 4 边框。

2.7 使用合适的硬性烟管或转接器连接烟道，烟囱或烟囱内衬，确保所有连接点都密封。

2.8 把门装回之前，请将边框装上炉子，这样方便将边框定位及容易安装固定螺丝。拧紧顶边的 2 枚螺丝，并将两枚固定螺丝插入边框底部的螺纹孔并拧紧。

2.9 更换门。可以通过门铰链或内胆上的固定螺栓来将门调节对齐。

2.10 使用所供的 2 枚 M5 螺丝将边框顶板安装在边框上的螺纹孔中，按要求调节高度。

3.11 继续完成壁炉安装工作。

2.10 壁炉内部零件可以按上述拆卸顺序以相反顺序重新装配。

3.0 重要安全信息

3.1 重要安全信息

3.1.1 重要烟囱警示

本壁炉不能与其他加热设备共用一个烟囱。

3.1.2 排风扇警示

在同一房间内不能装有排气风扇，因为这样可能引起壁炉将烟雾排进房间。若不可避免，必须与相关批文核对后并采取必要的措施。

3.1.3 烟囱清洁与清扫

壁炉，烟道及烟囱必须要定期做内外清洁及检查，尤其是一段时间没有使用后（例如，夏天过后）。至少每周将烟道拿下来检查烟灰堆积或底部有无来自烟管的杂物。每隔一段时间要拿出烟道并检查连接套与连接器是完全通畅的。烟囱与烟管连接器至少一年清扫一次，使用浓烟燃料或潮湿木头时更应经常清扫。烟囱或烟道通常可以通过壁炉来被清扫。推荐用一根带导向轮的线将清扫刷固定在中间。任何松动，损坏或漏点都必须要立即修理。

3.1.4 燃料

仅推荐使用自然干燥的（或烘干的）木柴或无烟煤燃料。燃烧石油焦炭，液态燃料或一般垃圾都会损坏壁炉，而且这将使你的质保无效并威胁你的人身安全。**本壁炉切不可当做垃圾焚化炉使用。**

3.1.5 通风

为使任何固体燃料或木头燃料的设备能安全有效地操作，充分通风是必不可少的。当壁炉输出性能不佳时，必须要提供通风。所有通风都要保持畅通无阻，包括所使用的直接外部空气连接。请参考安装信息不封的通风要求。

3.2 健康与安全保护措施

3.2.1 操作处理

卸货或选址放置时必须要有适当的设施。壁炉是非常重的，抬起及定位时请寻求帮助。重量请看参数表。

3.2.2 耐火水泥

某些类型的耐火水泥是带腐蚀性的且不允许与皮肤接触。万一接触到皮肤，请立即使用大量清水冲洗。

3.2.3 石棉

本壁炉不含石棉。若在安装过程中有接触到石棉的可能性，请寻求专家指导并使用合适的防护装置。

3.2.4 金属部件

安装或维修本壁炉是，需要适当注意避免可能的人身伤害。伤害可能是由部件重量，锋利的部件等引起。这些危险应该被识别出并减到最小。

4.0 安装信息

4.1 烟囱/烟道

烟囱高度及烟囱末端位置应遵守建筑规程。烟囱最小高度是 4.5 米。烟囱连接到壁炉之前必须要先清扫。检查烟囱是完好无损，干燥，无裂缝及阻碍物。烟道直径在任何点都不应少于 125mm（连接套直径）且不大于 200mm。若任何这些要求都不被满足的话，烟囱需要采用适当的方法来做好内衬。当使用烟囱内衬时，允许一根 5" 柔性烟囱内衬使用在 Purevision 壁炉上（假如用户仅燃烧无烟燃料或干燥的木头，并且装上限流板。）

4.2 通风

壁炉额定输出小于 5kW 时，不需要特别提供通风。输出超过 5kW 时，所超出的每 kW 需要有 5.5cm^2 (550mm^2) 的通风。例如 6.5kW 要求 8.25cm^2 ，8kW 需要 16.5cm^2 。总之，若点火困难或冒烟过多时，必须要如要求的那样将通风落实到位以解决这些烟道问题。若安装了烟道气流稳定器，那么需要额外的通风。

4.3 外部空气连接

Purevision 壁炉提供有外部空气连接套装，这个套装使用一个专用 100mm 直径的导向连接风管通过合适的方法连接到外部空气。它可被连接到壁炉的背面或地面，在安装壁炉的

时候安装。只有 Purevision 认可的套装才可使用。这样做的目的是为壁炉的安全燃烧及操作提供必要的空气—例如烟道，烟囱及通风管工作正常并保持畅通等。

4.4 烟道气流

烟囱连接套处的烟道气流需要最小 2.2mmd 到最大 3.3mm 水位表（22 到 35 帕斯卡），以满足壁炉性能。需要在最大燃烧下检查烟道气流，若超过最大推荐值，必须要安装一个气流稳定器使得燃烧功率可被控制，以防止过度燃烧。

4.5 连接到烟囱

本壁炉不适合使用一个共用烟道。

允许使用 5”柔性烟囱内衬在 Purevision 壁炉上（假如用户仅燃烧无烟燃料或干燥的木头，并且装上限流板。）

既有的壁炉开孔可以用砖或承片框封起来。可以使用一小截质量适宜且最小内径 125mm 的硬性烟道管将壁炉连接到烟囱。可以使用最大 150mm 的横向烟道管。确保管端与烟囱内壁的侧面或后面不小于 76mm.

最理想的是，老的壁炉架应该被填满以便进入烟道的入口光滑流畅。所有壁炉与烟囱-烟道之间的连接都必须要用密封绳，卡环及/或耐火水泥或耐高温胶密封好。

烟囱和烟道都必须易于清洁，若烟囱有地方不能通过壁炉（烟道拆除）接近，必须要在一个合适的位置安装烟门使得能接近烟囱。

4.6 材料间隙尺寸

4.6.1 与易燃材料表面间的安全距离

嵌入式

型号	侧面	搁板（6”）	搁板（使用选配挡热板）
PV5i	150MM	500MM	250mm
PV5iW	100MM	500MM	275mm
PV85i	50MM	400MM	250mm

另外，强烈建议任何家具或其他易燃材料至少距离壁炉前方 900mm.

4.6.2 与不可燃材料间的距离

本壁炉可以被嵌入到一个合适大小的不可燃壁炉架中，但是四周，顶边及壁炉后边需留有至少 50mm 的间隙，以获得合理的热量输出及能够移动和维护壁炉。150mm 的间隙会给予更好的热量输出。

依照建筑规程，所有距离壁炉少于 400mm 的不易燃墙壁应至少有 75mm 厚。从实用性原因考虑，壁炉架凹处的背墙以及炉台都需要采用不易燃材料。

4.7 炉台

Purevision 嵌入式壁炉要求在其底部构造炉台，炉台要求水平。在所有情况下，不易燃陆然在壁炉下方完全延伸，并形成至少距离壁炉前方 225mm，距离侧面 150mm 的。

4.8 配件

Purevision 嵌入式壁炉提供选择的配件包含三边框及四边框，专用外部空气套装。请仅使用真正的 Purevision 配件。

4.9 工程测试及交收。

一氧化碳报警器：建筑规程要求无论何时在住所中安装一台新的或更换固体燃料或木头/生物燃料设备时，都须在与设备同一房间内安装一氧化碳报警器。切勿将报警器视为壁炉正确安装或常规服务保障以及壁炉及烟囱系统维护的代替品。

壁炉安装完成后，允许有一段时间来使得耐火水泥或灰泥干燥。然后点燃小火检查，以确认烟气被往上带到烟囱并安全排放到大气中。

建议用户不要连续 3-4 天最大输出地运行壁炉。因为壁炉实际热量输出会或多或少于额定

热量输出，这取决于燃料，燃料负载及操作方式。

使用过量的空气（将空气控制长时间开得太久）可能造成过度燃烧并给壁炉造成不可弥补的损害。因过度燃烧引起的损坏不在质保范围内。

5.0 技术参数&性能声明

制造商：Fireline UK Ltd——Charlton & Jenrick Ltd 分公司

指定范围：Purevision 嵌入式壁炉

型号：PV5i, PV5iW, PV85i 标称输出分别为 5KW,5KW,8.5KW

预期用途：家用采暖设备

Model	Purevision i5kW	Purevision i5kW Wide	Purevision i8.5kW	Notes
Appliance weight (packed/unpacked) (Kg):	91/80	109/97	146/132	
Approximate Output Range: (kW)	3.1 - 6	3.8 - 8	4.9-10	
Harmonised EN European Standard (hEN):	EN13240: 2001 Amd 2: 2004	EN13240: 2001 Amd 2: 2004	EN13240: 2001 Amd 2: 2004	
Additional Characteristics Test Standard:	DIN +	DIN +	DIN +	
Additional Particulate Emission Test Standard:	PD6434	PD6434	PD6434	
Performance Characteristics on Wood Fuel				
Test Report Issue Date:	10/2013	10/2013	10/2013	
Total Efficiency: (%)	80.2	82.2	76.7	
Declared nominal output: (kW)	5	5	8.5	
Tested nominal Output: (kW)	4.9	5	8.4	
Tested wood re-fuelling interval: (h)	0.75	0.76	0.75	
Flue gas mass flow: (g/s)	3.6	3.6	5.9	
Mean CO emission (@13% O ₂): (%) (Nmg/m ³)	0.1 (1250)	0.08 (1000)	0.1 (1250)	
Mean C _n H _m emission (@13% O ₂): (Nmg/m ³)	96	61	76	
Mean NOx emission (@13% O ₂): (Nmg/m ³)	124	128	96	
DIN+ particulates (@13% O ₂): (Nmg/m ³)	17	10	19	
PD6434 Particulate Emissions High output: (gh ⁻¹)	2.5	3.2	3.7	
PD6434 Particulate Emissions Low output: (gh ⁻¹)	1.5	1.5	1.7	
Optical Density Time > 0.2 High (Mins)	1.2	0.2	0.4	
Optical Density Time > 0.2 Low (Mins)	0.7	0.4	1.4	
*Mean Flue Temperature: (Deg C)	301	274	363	
Approximate Max Log Length: (mm)	300	400	400 - 650	

Performance Characteristics on Ancit Briquetted Smokeless Fuel				
Total Efficiency: (%):	74.8	80.0	77.4	
Declared nominal output: (kW)	5.0	5.0	8.5	
Tested nominal output: (kW)	5.0	5.0	8.7	
Tested re-fuelling interval: (h)	1.01	1.07	1.03	
Flue gas mass flow: (g/s)	3.7	2.7	6.1	
Mean CO emission (@13% O ₂): (%) (Nmg/m ³)	0.16 (2000)	0.51 (6375)	0.07 (875)	
Mean Flue Temperature: (Deg C)	239	174	339	
Safety Distances From Combustibles				
Shelf (No Deflector): (mm)	500	500	400	
Shelf (Deflector Fitted): (mm)	250	275	250	
Side Surround Legs: (mm)	150	100	50	

6.0 操作说明

6.1 安全注意事项（供您参考）

6.1.1 在有儿童及年老体弱者面前使用固体燃料设备时，请始终使用防火护栏。

6.1.2 请不要修改壁炉因为这可能将在操作时严重威胁到安全。

6.1.3 请不要过度燃烧——壁炉有可能超过其设计功率燃烧，这将损坏壁炉，因此请留意过度燃烧的预示——若壁炉上任何部件开始灼热变红，包括烟道挡板或燃料护栏。壁炉过度燃烧时，需要作出相应控制调节。切勿将壁炉长时间无人照看，除非一开始将控制调到减少且安全的设置——始终要小心执行进气控制。

6.1.4 警示——烟雾排放

正确安装及操作下，本壁炉不会释放烟雾。去灰及重新添加燃烧时偶尔会出现烟雾，这一般不必深切关注。但是，持续的烟雾排放存在潜在的危险。

如果烟雾持续排放，那么需要立即采取以下措施：

1. 打开门及窗户使房间通风
 2. 让火熄灭，或将燃料移出壁炉并安全处理
 3. 检查烟囱是否被堵塞，若有必要请清理
 4. 原因未找出并更正之前，不要尝试重新点火
- 警示！ - 不要再与壁炉同一个房间中安装换气扇。

6.1.5 假如烟囱发生火灾

- 扬起警报以让屋子中其他人知道
- 致电消防部门
- 关闭所有进气控制以减小燃烧速度
- 将家具及地毯搬离壁炉及移开所有附近的装饰品
- 在壁炉前方放置防火护栏
- 感受烟囱内部余热迹象
- 由专业人士检查好烟囱及烟道后才可以重新点火

6.1.6 警示

本壁炉不适用于开放式操作，因此不应该在门开着时进行操作。

本壁炉是被设计用于清洁高效燃烧木柴及无烟燃料。然而，要使壁炉工作正常必须要使用正确。

必不可少的是，壁炉要有充足的气源供给燃烧及通风。请勿阻塞任何通风口，第一，二，三进气口必须保持畅通无阻。

注意！壁炉工作时将变得很烫，控制操作时需加以注意。已提供工具及皮手套来帮助安全操作。

壁炉燃着时，请勿在其上面或附近使用喷雾剂。

6.2 空气控制

请始终保持空气控制进出口畅通并无烟灰和杂物。

除监视壁炉之外，不要将空气控制完全打开，因为会导致过度燃烧，且不在质保范围内。

6.2.1 单独的空气控制操作

第一进气（炉栅下方），第二进气（空气清洗）及第三进气都是由壁炉门底部下方的控制杆控制。中间位置是关闭位置，隔绝助燃空气进入燃烧室。

燃木柴：将控制杆完全移到左边以获得最大进气，使得柴火开始复活。将控制杆回到偏向中心位置将逐渐减少空气供给从而降低燃烧速度。当炉子完全热起来，控制杆在距离中心位置约 18-20mm 并燃烧干燥的硬木木柴时，通常都达到了额定的燃烧功率。除监测

以外，请不要长期最大火燃烧以避免过度燃烧。

燃无烟煤：将控制杆完全移到右边，使得炭火复活。将控制杆回到偏向中心位置将逐渐减少空气供给从而降低燃烧速度。除监测以外，请不要长期最大火燃烧以避免过度燃烧。

6.2.2 空气清洗

所有 **Fireline** 壁炉都配有“空气清洗”系统以帮助壁炉火尽可能明亮可见并减少清洁间隔。供应炉子的第二进风是通过主进气控制杆控制。限流板将有意阻止燃木操作时完全关闭控制。

在控制杆燃煤的那边，空气清洗进气的总量大大缩减以保证良好的效率，因此玻璃不会保持完全清晰，有时需要使用壁炉玻璃清洁剂来清洁。

6.2.3 第三进气

本壁炉搭配有一个已获专利的第三进风燃烧系统，用于燃烧未完全燃烧的气体，从而提高效率，增加热输出并减少有害大气排放物。第三进气供应是由烟道里的气流，燃烧室及进气控制杆自动控制。在燃烧某个阶段里，你会注意到有喷射状的漩涡形火焰在燃烧室后面的进气孔周围出现。燃煤最大功率时，第三进气总量会大大减少。

6.2.4 炉栅

本壁炉安装有一个多燃料炉栅，可以通过推拉壁炉右手边的旋钮来震动。可以用多功能操作工具上的槽孔或手套来操作。炉栅是一组强固的铸铁条，带有合适的空气槽孔以促进大多数燃料燃烧。当燃烧煤炭类型燃料时，定期除灰以确保第一进气气流不被阻碍是很重要的。燃煤时过多的煤灰堆积会损坏铸铁炉栅。燃木时木灰的堆积不会损害炉栅而且木柴在一层灰上确实会燃烧更好，但是不推荐过多的木灰堆积。

6.2.5 灰盘

燃烧煤类燃料时，定期清空灰盘是必要的。使用工具平端将灰盘举出壁炉。请勿让煤灰在炉栅下方堆积因为这样可能会损坏炉栅。

6.3 清洁

玻璃：尽管提供有现金的空气清晰系统，仍需不时清洁玻璃，根据燃料质量及使用的燃烧率。切勿当炉子还是热的时候清洁玻璃。请使用玻璃清洁剂或电磁炉清洁剂，这可以从壁炉销售商或超市处购买。作为替代方案，若是燃木柴，可以使用一块湿布蘸取一些木灰但是请使用非常干净的灰以免划伤玻璃。请勿用煤灰清洁玻璃。

炉体外部：外壳需要不时地用一块干净的湿布简单地除灰或擦拭。请勿用任何家具抛光机或清洁剂除了壁炉供应商推荐的油漆。

炉体内部：时常清扫燃烧室内部，检查挡板及高铝质内衬板的完整性。通常并不一定要重喷燃烧室内部，因为油漆在被炉火高温烧尽之前并没有多大的影响。高铝质内衬板是非常耐用的，但根据燃料及使用的不同偶尔需要更换。内衬板不在质保范围内，因为它们是可耗品部件。

烟道：炉子使用时或长时间未用后需定期检查烟道顶部是否有烟灰堆积。必要的话不时移开烟道以保证烟道进口是畅通的。

6.4 燃料

本壁炉装有一个通用型多燃料炉栅并已测试及认证燃烧干燥木柴及无烟煤块。这些是推荐燃料。其他燃料请咨询厂房。

注意：切勿在本壁炉上燃烧石油焦炭燃料或家庭垃圾。

6.5 燃木重要信息

壁炉满负荷燃烧接近额定输出时，大约每 1-1.5 小时需要添加燃料。一至两块大木头会比若干小木头燃得久一些。木柴通常比固体矿物燃料堆放得高一些，但是必须注意木柴不要碰到烟道或玻璃。木柴堆放请不要超过内衬后板上的第三进气孔水平线。

添加燃料后，请确保木头上方的火焰清晰可见。否则会造成不必要的烟。加柴后，请将控制杆

完全打开在燃木端（左边）3 分钟或知道木柴完全变黑，燃料上方火焰完全燃起来。仅燃烧干燥，风干木柴。燃烧润湿或未风干的木头会造成壁炉及烟囱内焦油沉积，并会影响热量输出。未干燥合适的木材（“干燥”理解为木柴内部水分含量少于 20%）会用燃烧过程中产生的能量来使得木柴内部的水分蒸发，因此使得燃烧性能不佳。燃木壁炉的燃烧问题主要原因都是因为木柴过度潮湿。木柴可能外表显得完全干燥但是内部仍含有 40-50%的水分。若你想要检查木头是对的，可以购买一个湿度计。劈开一块木头检查内部与外部是一样干燥的。

6.5.1 弱火续加燃料

若火层中燃烧物不足以点燃新的供送燃料时，可能会出现浓烟释放。必须在有足够数量的余火时添加燃料，使得新燃料能合理地被点燃。如果余火太少，可以添加适量的引火物以防浓烟。

6.5.2 燃料过多

不要超过本说明书中指明的最大量燃料，超负荷可能引起过量的烟雾。不要将燃料超过内衬后板上第三进风孔或碰到玻璃。最大木柴直径=大约 150mm.最大长度=300mm(PV5),400mm (PV5W), 400-600mm (PV85)。

6.5.3 开门操作

壁炉门开着时操作壁炉会引起过量烟雾溢出进入房间。请勿开着壁炉门时操作壁炉。

6.5.4 第一进气开启

操作时请将第一进气控制杆往左开启：控制杆在燃煤那边计右边时会引起过多的烟雾。燃木时不能将控制杆移到右手边或开着门。

6.6 无烟煤燃烧信息

燃烟煤的燃烧条件与燃木柴的大大不同，不过进气控制杆已被设计来满足这个要求。将控制杆移到有标记的“COAL”端及右边来满足此类燃料的最佳效率。无烟煤燃料消耗极少量的第一进气，可以维持好几个小时。

6.7 壁炉生火

我们建议在壁炉达到最大燃烧输出前有过两到三次小火燃烧。这样使得油漆稳定地固化并延长油漆表面寿命。在固化的过程中，你可能主要会闻到一股难闻的气味。这种气味是无毒的，但我们还是建议你这个过程中保持所有门窗开启。

首先，完全打开进气控制杆。然后放入若干点火燃料，如，纸，干燥的引火棍或引火物。格子型叠加放置或拱顶型放置将有助于点火。若使用无烟燃料，也请在燃烧室内放一层无烟煤。在底部点火，让进气控制完全开启。让门微微打开 5-10 分钟以提高首次点火速度并减少烟雾排放。

6.8 续加燃料

燃无烟煤时，燃料间可见大量白色灰烬的时候预示着炉火即将熄灭。使用震动杆摇晃炉栅然后轻轻地使用拨火棍将大多数煤灰移入灰盘。若灰盘将满，请清空灰盘，然后续加入新的燃料。加入燃料请于护栏顶端相齐，不要超过内衬后板上第三进风进气口。

燃木柴时，燃料燃尽时炉火将熄灭。当火焰消失时，残余物将分解成炽热的余烬，这是补充燃料的最合适时间。注意：若火焰消失但仍有成块的实木残留，这表明木头内部湿气过多或气体供给/烟道气流不足。

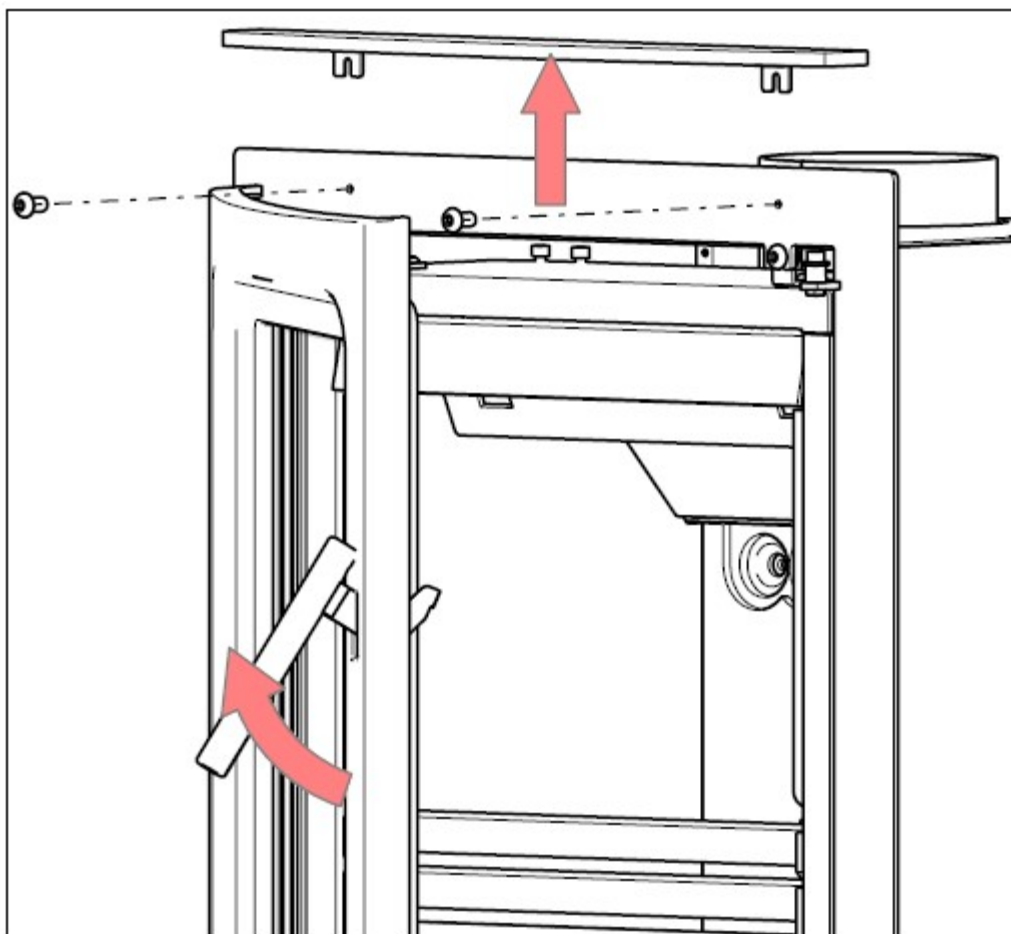
6.9 关闭

燃料消耗完时壁炉通常会自己关闭。若需其他原因地关闭，请将进气控制杆移到中间位置。如果控制杆保持在这个位置，炉火最终会熄灭。如果你想复燃炉火，建议先打开第一进气，然后再打开第二进气控制。

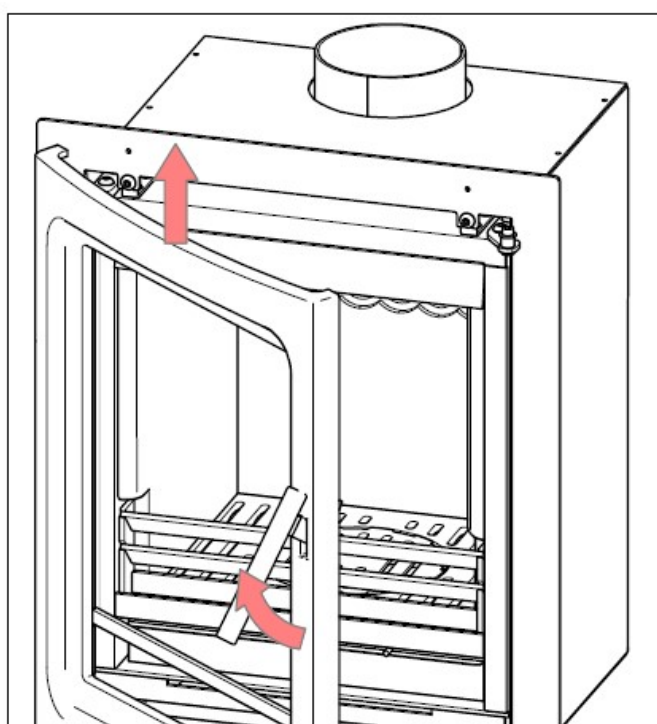
7.0 维护指南

7.1 边框顶板拆卸

通过拧开边框上的 2 枚 M5 固定螺丝来拆卸边框顶板。

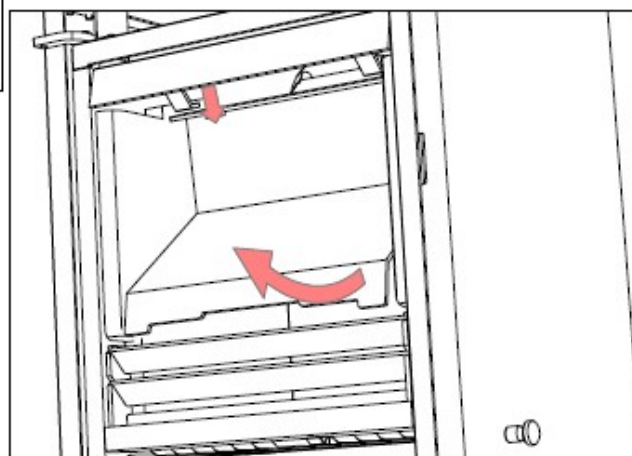
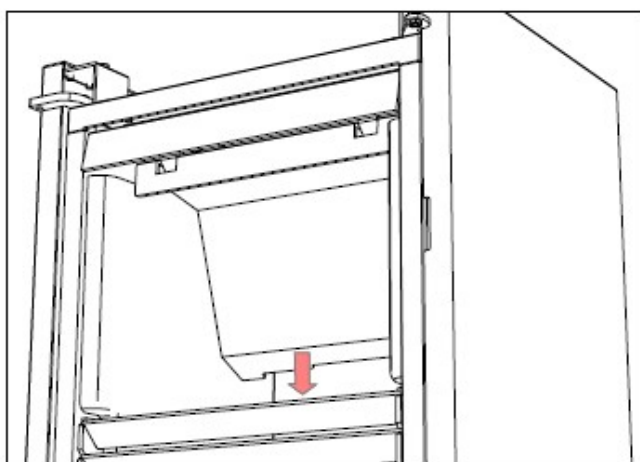
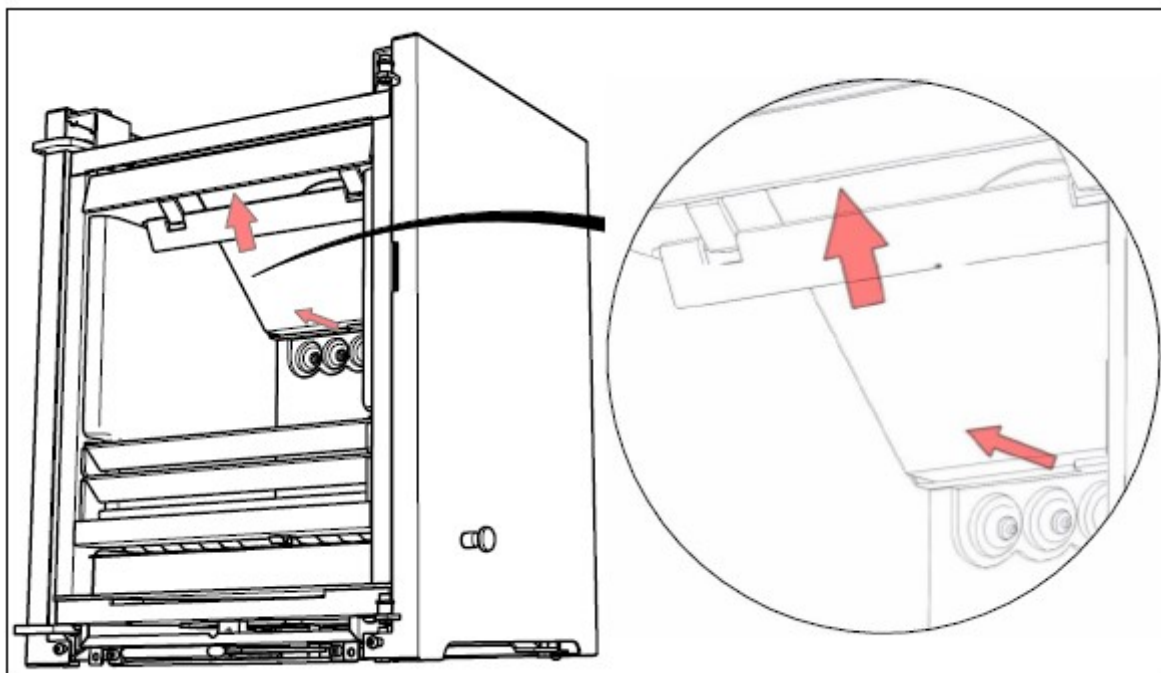


7.2 卸门



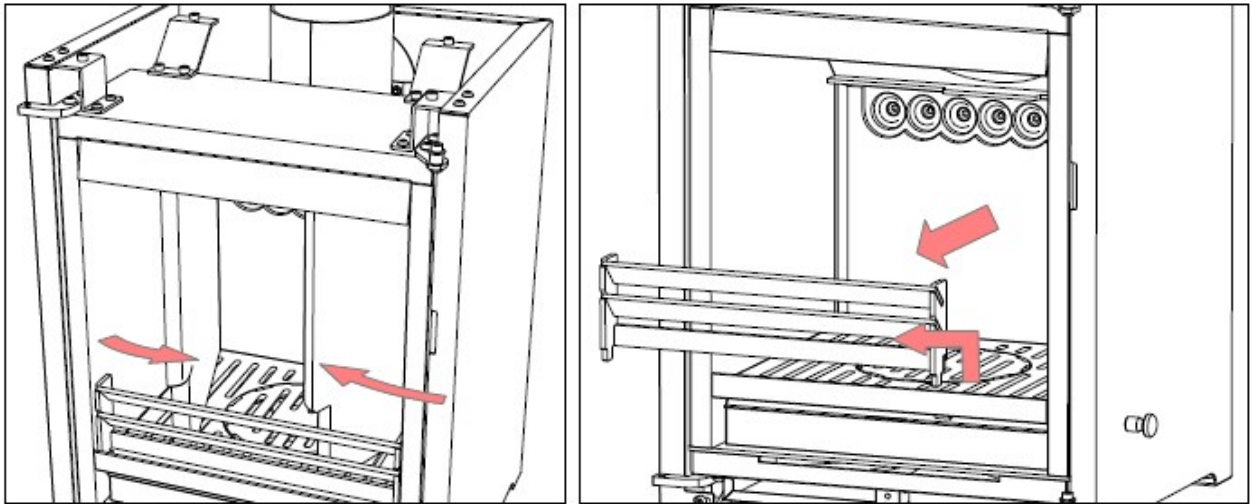
将门打开约 30 度，并将其往上提以脱离铰链销。清洁或移除燃烧室内部部件时，不必要移开顶板或门。

7.3 移除或检查烟道 1.首先将烟道前方向上提起，同时将后边滑出后烟道支架。2.接着将后边下降以允许烟道前边从前烟道支撑架上滑下。3.最后斜着将烟道拿出燃烧室。

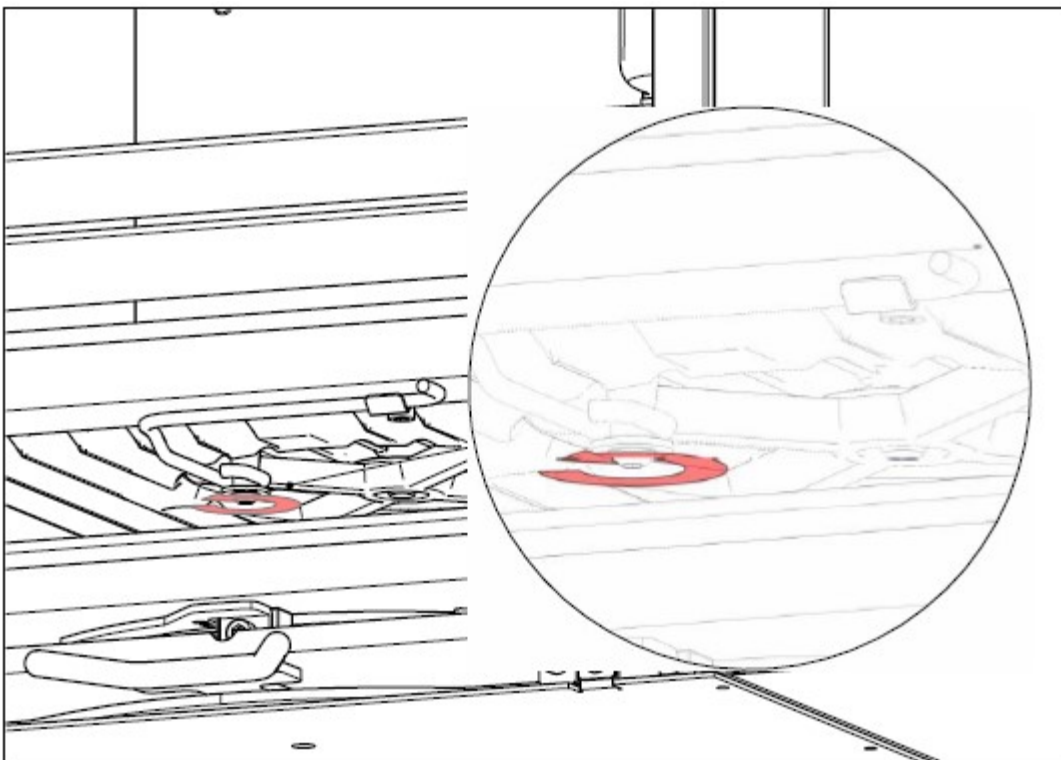


7.4 拆除燃烧室内衬及护栏组件 1.首先将左右内衬板的前边向中心移动直到脱离后内衬板。然后稍微倾斜后拿出燃烧室——注意：确保后内衬板不要向前倒！2.非常小心地拿出后内衬板，

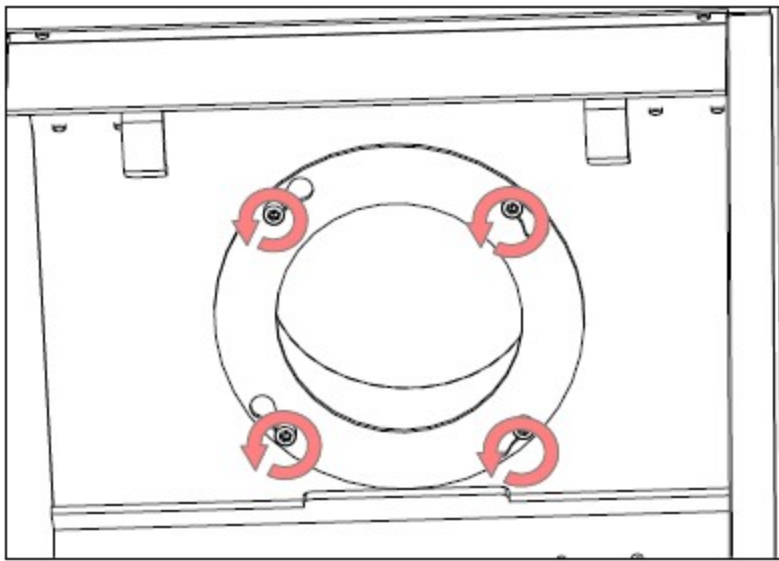
顶边的压型很易碎，注意不要损坏。3.将护栏组件提出插槽并拿出。



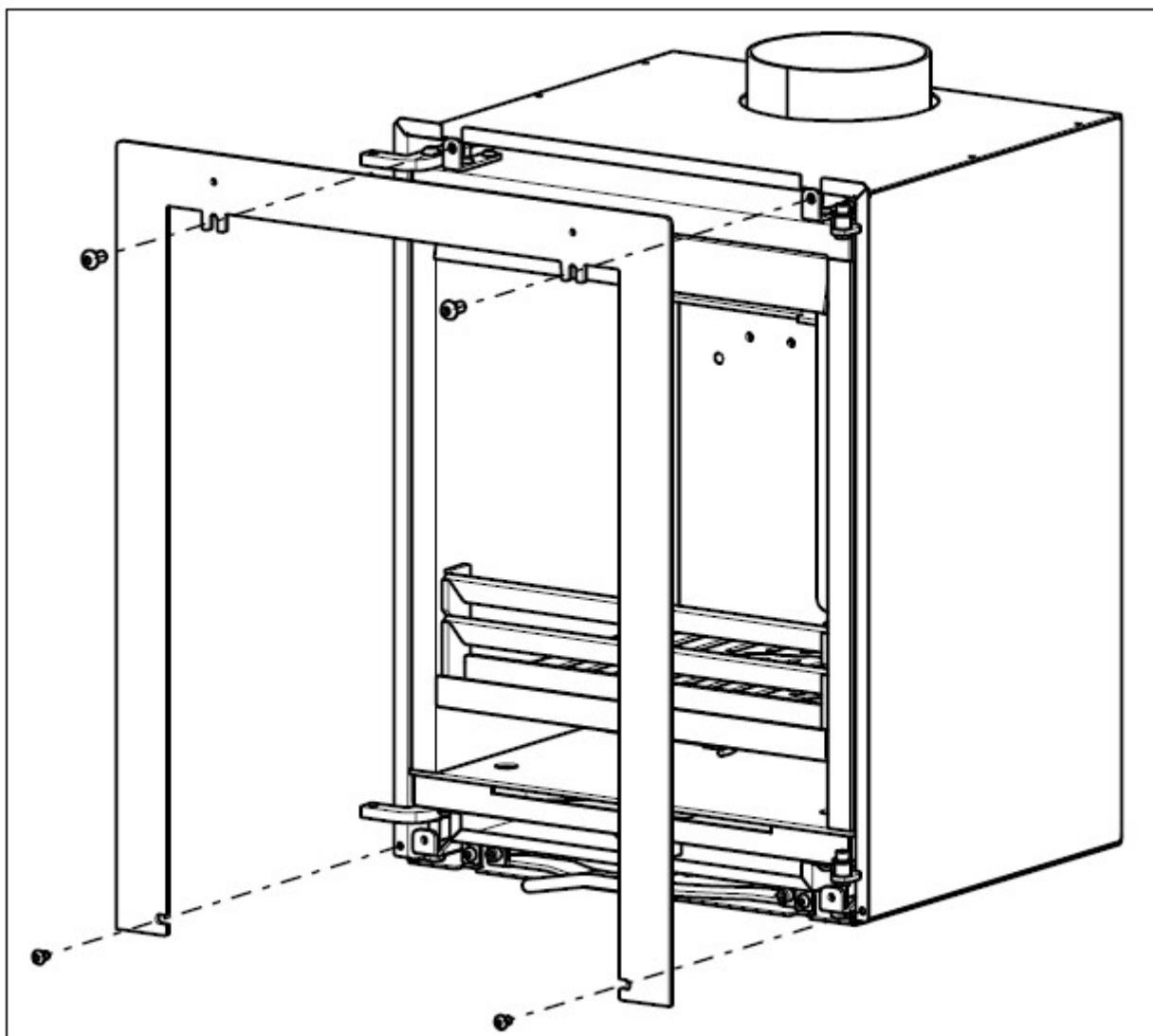
7.5 拆除炉栅。1.将震动杆旋钮从杆子上拧下来。2.使用一把 10mmAF 扳手将震动杆从炉栅底部中心旋开。3. 拿出炉栅及操作杆。



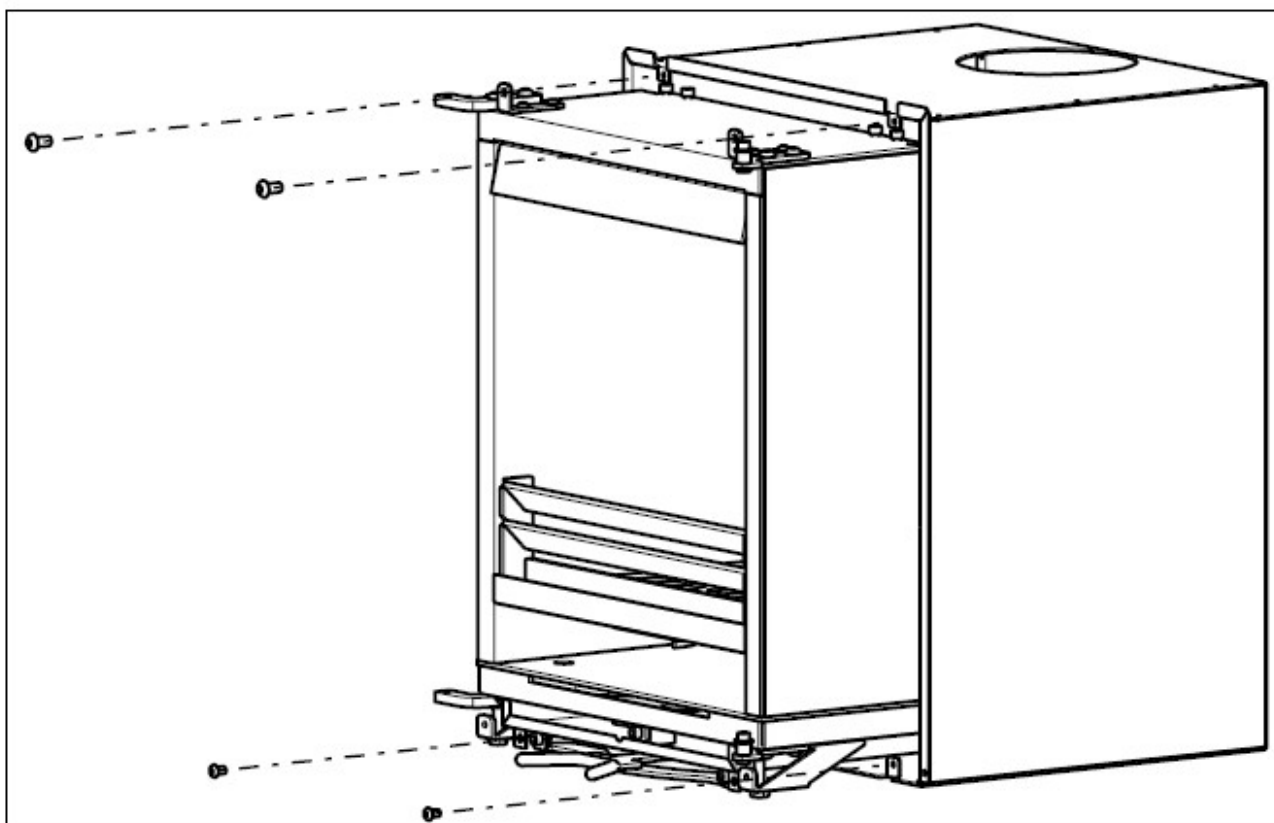
7.6 拆除烟囱连接套。从燃烧室内部旋开 4 枚 M6 固定螺丝，然后拆除烟囱连接套。重新安装时，请使用合适的防火衬垫或耐火水泥。



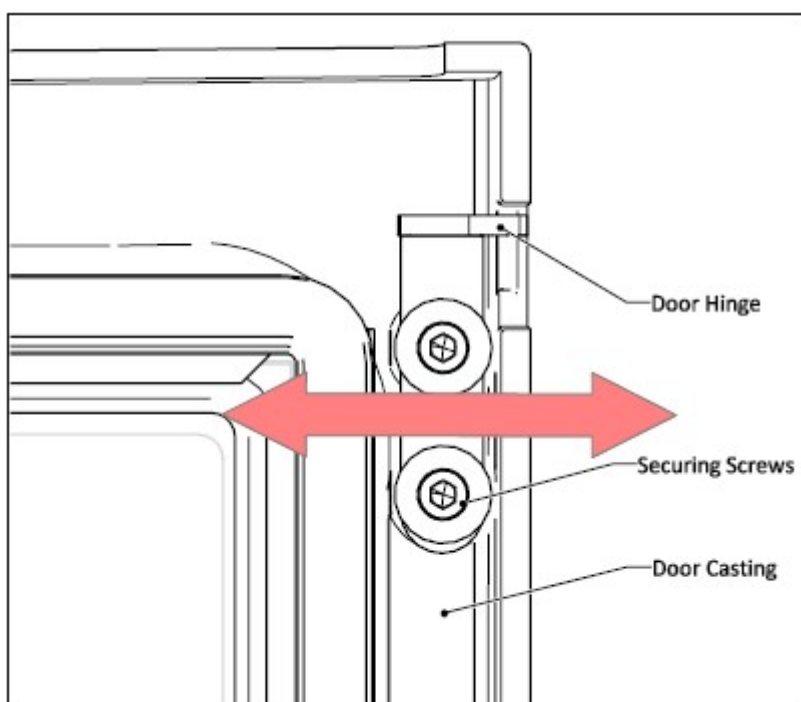
7.7 边框拆卸与安装。1.如之前所述拆下边框顶板及壁炉门。2.拆除边框上下各两枚固定螺丝并将边框取下。重新安装与拆除顺序相反。



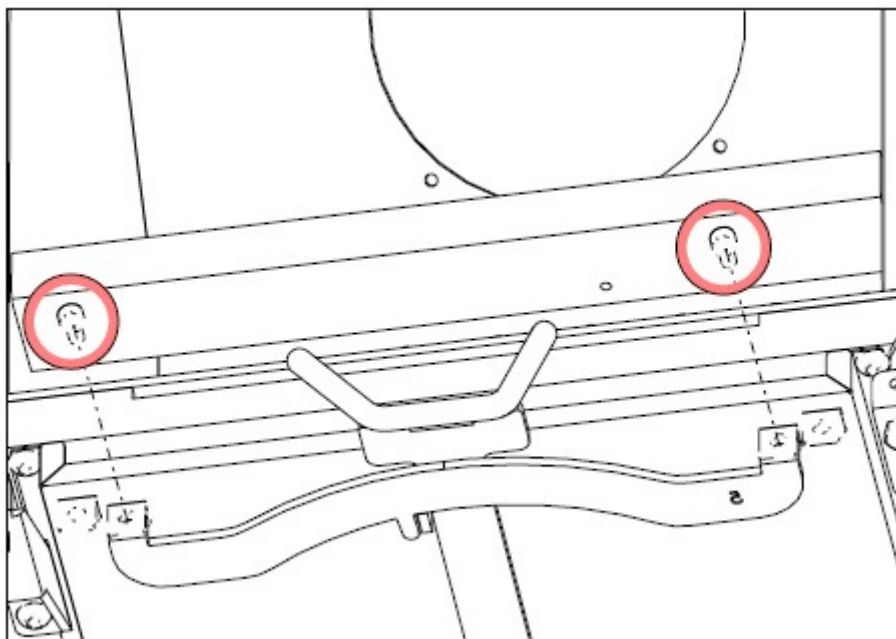
7.8 拆卸内胆。1.拧开外壳下方 2 枚固定外部空气盒的 M6 螺丝。2.拧下上外壳支架上左右两边的 4 枚螺丝。然后可以将内胆移出外壳。重新安装于拆卸的顺序相反。



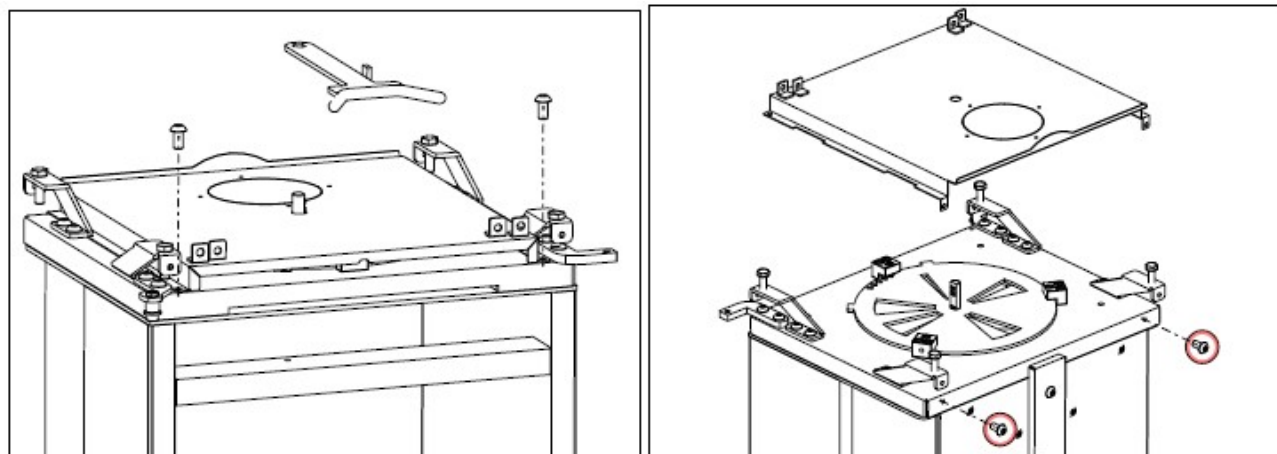
7.9 门铰链调节。门可能需要被进行对齐调节，需要松开门铰链固定螺丝并重新定位铰链。这将调节水平对齐。对于前后对齐，请小心调节炉体上的铰链安装。任何调整之后，都请用一张小纸条测试门四周的密封绳，确保它们仍正确密封。



7.10 无烟控制限流支架。1.当壁炉燃木柴时，此支架用于防止空气控制完全被关闭。要更换到无烟煤操作时，点火之前必须要先将门打开，抬起控制杆，然后将其从燃木的一边移到燃煤的一边。2. 要安装或移除支架，请使用如果所示 2 枚 M6 螺丝。安装时，请不要将壁炉向前倾斜，因为这样可能会损坏进气控制杆。



7.11 空气控制阀维护。空气控制阀安装在送气室下方。彻底清洁或重新润滑时，先要拆除外部空气盒。请将炉体颠倒操作。要拆除外部空气盒，请拆除炉体下方及后方的各两枚螺丝，拆下锁紧螺母和进气控制杆。现在其他部件也可按要求拆卸了。



8.0 质保

8.1 我们对我们的壁炉类产品（不包括各种配件）实行长达 3 年的质保服务。

8.2 以下的易耗损件不在质保范围内：

耐高温玻璃、耐火砖、密封绳及密封条、护栏、烟道、炉栅组件、灰盘

8.2 我们将向您提供易耗损件或者超过 3 年的其他配件的更换服务，所有更换件将只收取成本费用。

8.3 请务必按照我们说明书描述的方法来使用壁炉，特别请避免过度燃烧。因使用不当引起的损坏，将不在质保范围内。

9.0 烟囱清扫记录

清扫日期:	
清扫人:	

清扫日期:	
清扫人:	

清扫日期:	
清扫人:	

清扫日期:	
清扫人:	

清扫日期:	
清扫人:	

清扫日期:	
清扫人:	

清扫日期:	
清扫人:	

微信公众号: @CJFireplace
新浪微博: @CJfireplace
Email:sales@charltonandjenrick.cn
Web:www. charltonandjenrick.cn
联系我们, 参观我们的精致体验馆!



微信扫一扫, 关注我们!

Charlton & Jenrick^{LTD}

Best of English fires, fireplaces & stoves

