



fireline™  
PUREVISION



## 独立式壁炉安装及操作说明书 PVR 5

TTi 专利技术

警告：此壁炉必须由专业技术人员安装！

Fireline 及 Purevision 商标拥有者：英国查尔顿杰瑞集团



Unit D Stafford Park 2, Telford, Shropshire, TF3 3AR

T: 0845 519 5991 F: 0845 519 5992

[www.charltonandjenrick.co.uk](http://www.charltonandjenrick.co.uk)

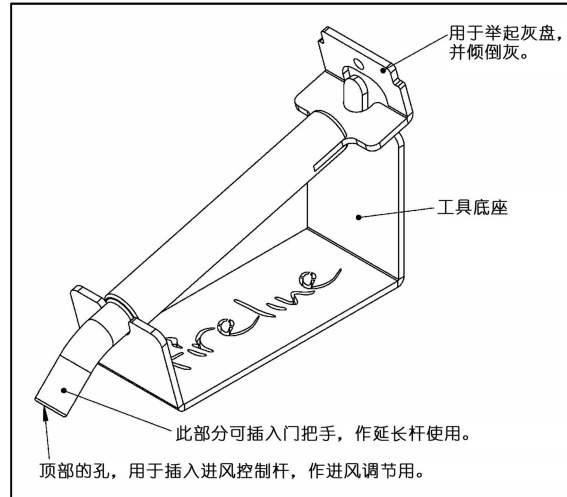


**\*\*使用前请仔细阅读此说明书!\*\***

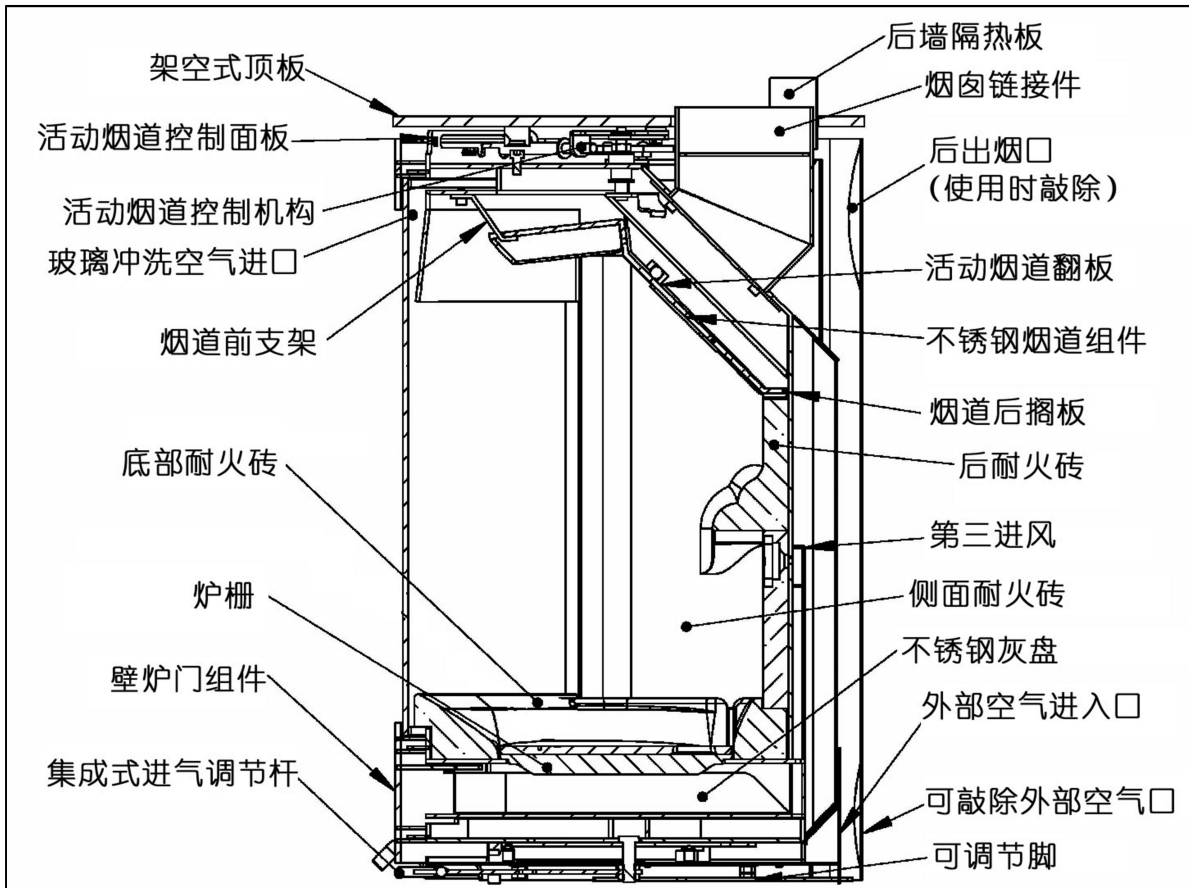
为了你安全使用本壁炉，请确保你的壁炉正确地安装及正确地使用。对于不正确安装和使用的壁炉，本公司不对出现的问题承担责任！

**1.0 配件清单**

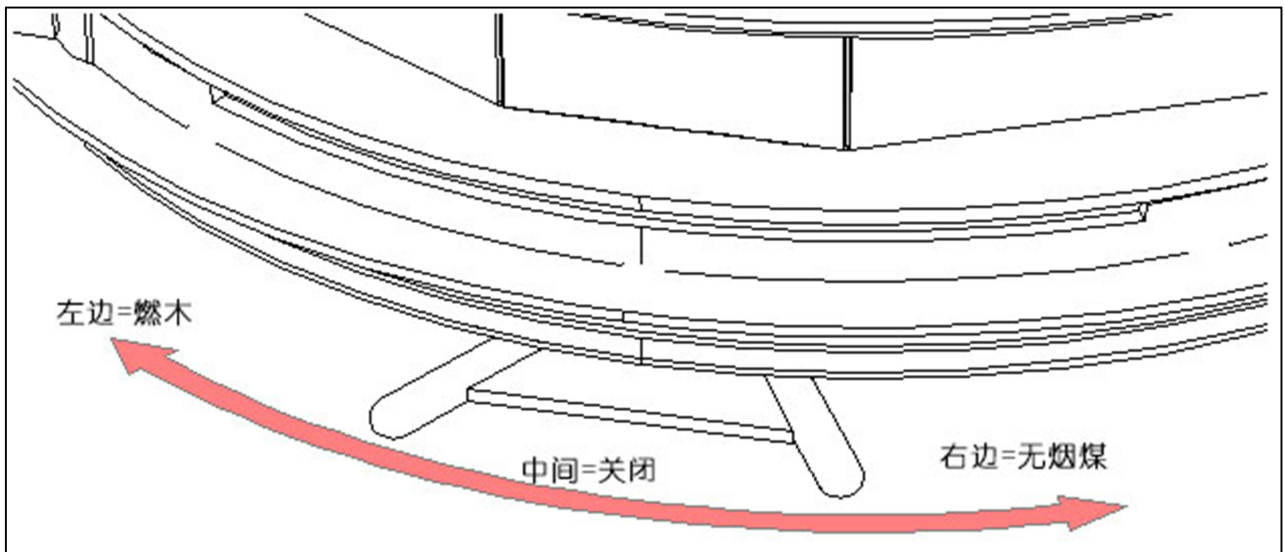
名称	数量
Purevision 主炉体	1
操作工具及工具座	1
灰盘	1
烟囱连接套（已安装）	1
外壳封板（已安装）	1
隔热手套	1
工具套装	1
不锈钢灰耙	1



**截面图**

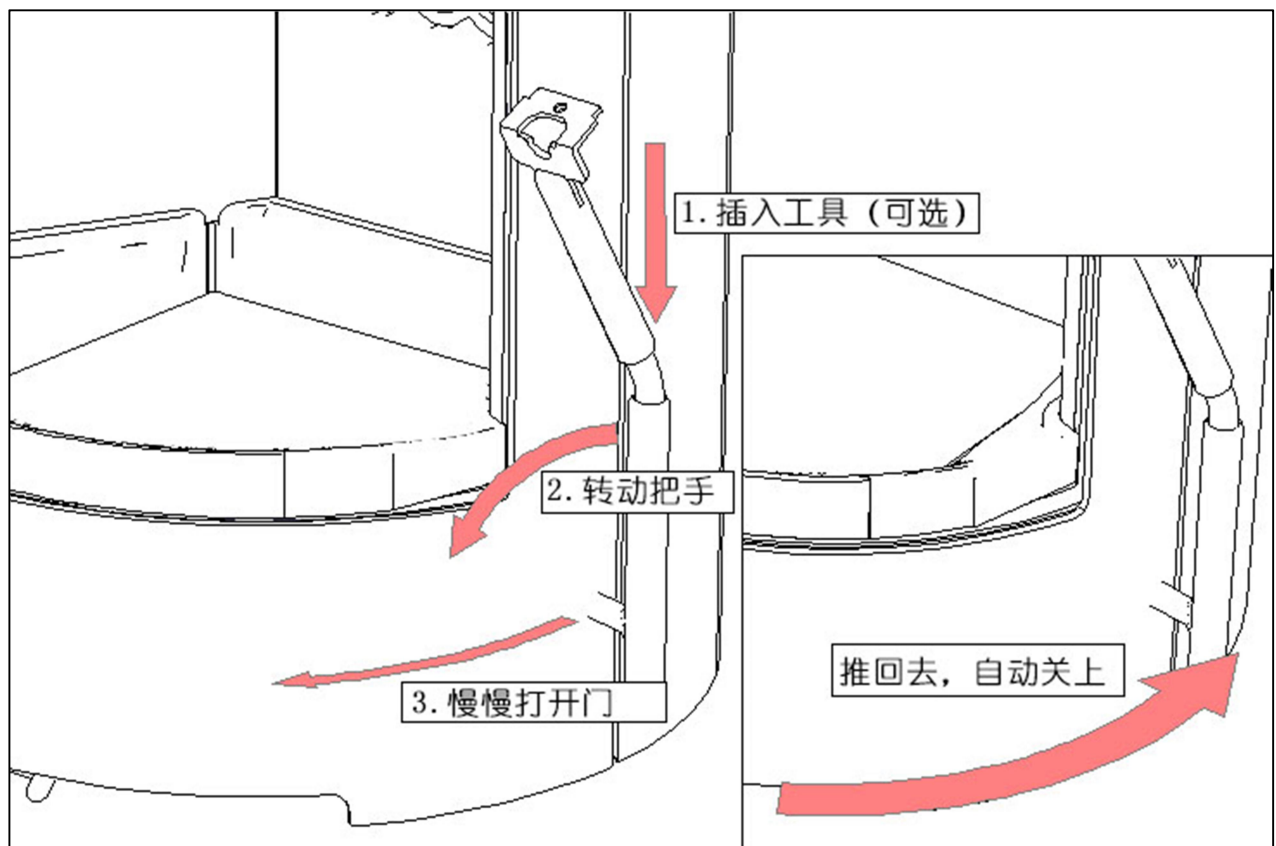


集成式进气调节示意图



备注：进风控制杆可以用工具调节，也可以用手套进行调节。

炉门的打开与关闭

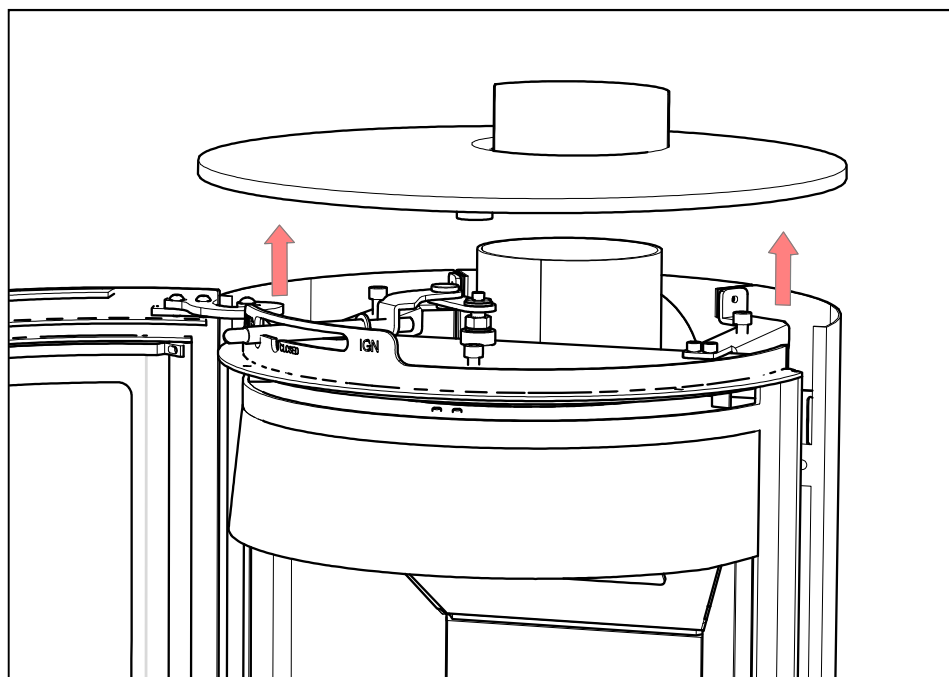


备注：把门推回去后，门会自动关上，无需转动把手。

## 2.0 壁炉配件的拆除及安装

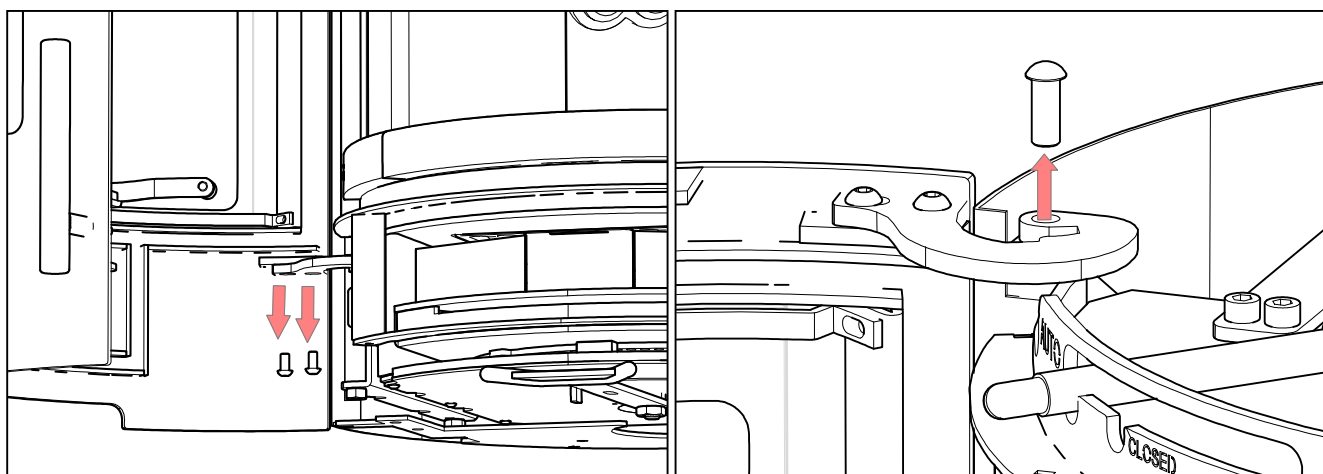
- 2.1 移除顶板。将顶板向上举起移出。顶板底面焊有三个套筒，套筒套在壁炉内胆顶部的三颗内六角螺杆上。可以自行通过调节三颗内六角螺杆来调节顶板的水平度。注意：连接烟道和垂直烟囱套前，必须要将顶板重新装上去，因为烟道是从顶板中穿过的！

清洁壁炉或者移除里面的配件时，不需要把顶板拆下来。



- 2.2 移除壁炉门。完全打开壁炉门，用内六角移除下铰链螺杆。然后移除上铰链螺杆。小心地把壁炉门拿下来。

清洁壁炉或者移除里面的配件时，不需要把壁炉门拆下来。



### 2.3 移除活动烟道。用以检查或清洁活动烟道。

注意：拆除或安装活动烟道前，先把活动烟道滑杆拨到“Auto”档，让活动烟道翻板处于完全打开位置。

2.3.1 首先用双手托住烟道组件的前面部分，往上提的同时往前滑动，让烟道组件的下端脱离烟道后搁板。

2.3.2 然后让烟道的下端往下转动，让烟道组件慢慢脱离烟道前支架。

2.3.3 最后转动烟道组件，小心地把烟道移出壁炉内胆。

2.3.4 按以上的相反顺序，小心地装回活动烟道组件。



### 2.4 移除耐火砖。

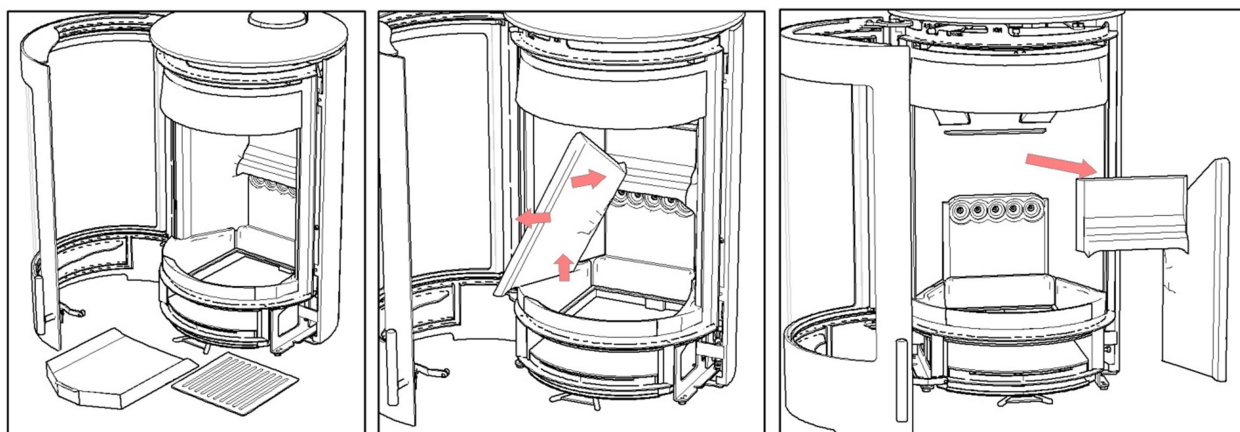
注意：耐火砖的特性是硬而脆，请务必保证在移除或者安装过程中小心操作，防止耐火砖的磕碰。但是磕碰后的耐火砖不影响使用性能。

2.4.1 首先按 2.3 的方法，移除活动烟道组件。

2.4.2 移除灰盘和炉栅。

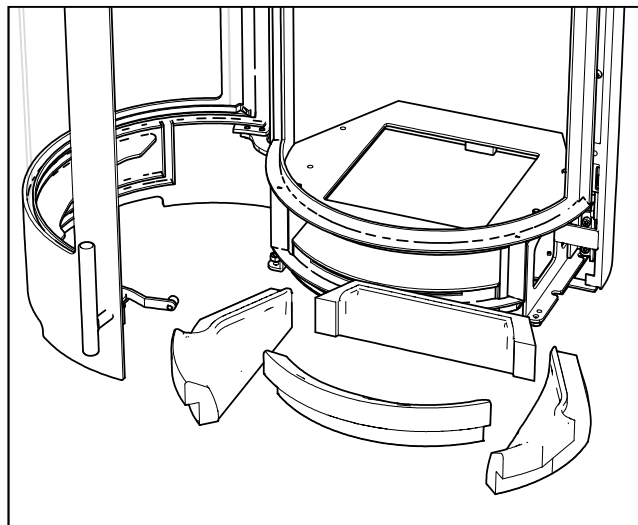
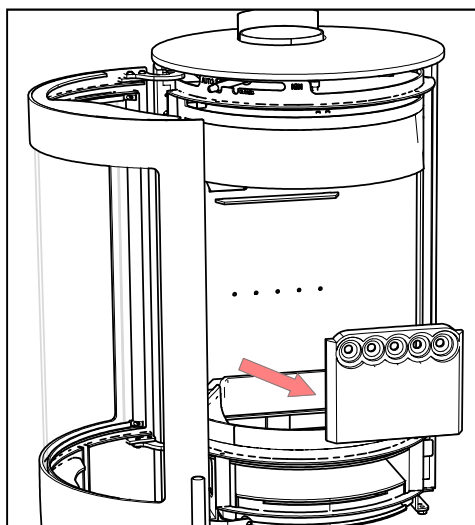
2.4.3 抓住左侧或右侧的耐火砖，小心地往上提起，提过底部的耐火砖后，慢慢地向前移出壁炉内胆。--注意：请确保在操作过程中，背面耐火砖不要往前掉落损坏。

2.4.4 接下去小心提起另外一边的耐火砖，轻微向前拉出，然后移除背面上部分的耐火砖。接下去移除这块松动的侧面耐火砖。。--注意：请确保在操作过程中，背面下部分的耐火砖不要往前翻到损坏。



2.4.5 移除背面下部分的耐火砖，这块板非常容易碰碎，请确保小心拿取，不要碰坏表面的形状。

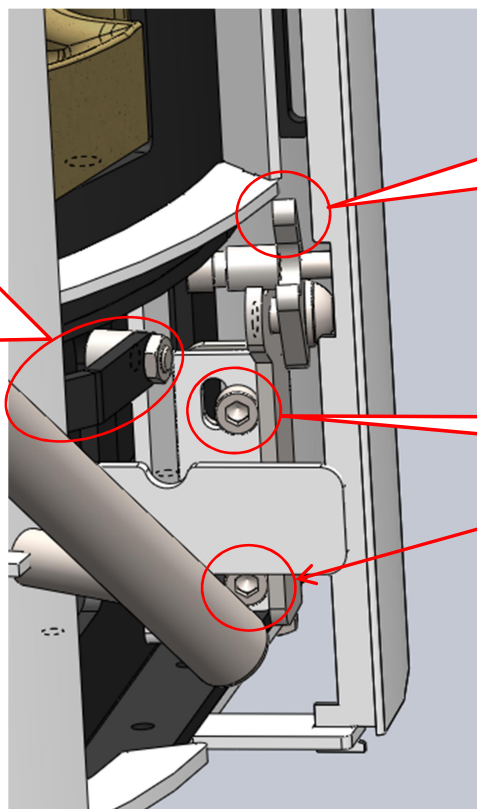
2.4.6 最后移除底部的四块耐火砖，小心地将这些内衬板放置保存在一边，使其不被弄碎。



## 2.5 自动关门门叉的调节。

考虑壁炉门的重量，在运输过程中和使用过程中，关门端可能会有所下沉。所以我们英国工程师在设计时，自动关门门叉采用了腰型过度孔的设计，方便后续的调整。如果您在使用的过程中偶尔发现自动关门门叉不能复位，导致您不能关上壁炉门，请用我们工具包中提供的内六角，按以下指导进行调整。如果还是不能解决的，请与您的经销商进行联系。

方案一：当门叉自动弹回，请先检查门叉固定片是否平行，用梅花扳手向下压至低于门叉的顶端。方案二：把门叉门叉组件内六角螺杆拧松往上移动至门叉的顶端高于门叉固定片。**注：第二方案慎用**



门叉的顶端。

门叉门叉组件固定 M6 内六角螺杆

## 3.0 重要安全信息

### 3.1 重要安全信息

#### 3.1.1 重要烟囱警示

本壁炉不能与其他加热设备共用一个烟囱。

#### 3.1.2 烟囱清洁与清扫

壁炉，烟道及烟囱必须要定期做内外清洁及检查，尤其是一段时间没有使用后（例如，夏天过后）。每隔一段时间要拿出烟道并检查连接套与连接器是完全通畅的。烟囱与烟管连接器一至二年清扫一次（具体视使用频率），使用浓烟燃料或潮湿木头时更应经常清扫。烟囱或烟道通常可以通过壁炉来被清扫。任何松动，损坏或漏点都必须立即修理。

#### 3.1.4 燃料

仅推荐使用自然干燥的（或烘干的）木柴（含水量在 20% 以下）或无烟煤燃料。燃烧石油焦炭，液态燃料或一般垃圾都会损坏壁炉，而且这将使您的质保无效并威胁您的人身安全。**本壁炉切不可当做垃圾焚化炉使用。**

### 3.2 健康与安全保护措施

#### 3.2.1 操作处理

卸货或选址放置时必须要有适当的设施。壁炉是非常重的，抬起及定位时请寻求帮助。重量请看参数表。

#### 3.2.2 石棉

本壁炉不含石棉。若在安装过程中有接触到石棉的可能性，请寻求专家指导并使用合适的防护装置。

#### 3.2.3 金属部件

安装或维修本壁炉时，需要注意避免可能的人身伤害。伤害可能是由部件重量，锋利的部件等引起。这些危险应该被识别出并减到最小。

## 4.0 安装信息

### 4.1 烟囱/烟道

烟囱高度及烟囱末端位置应遵守建筑规程。烟囱最小高度是 4.5 米。烟囱连接到壁炉之前必须要先清扫。检查烟囱是完好无损，干燥，无裂缝及阻碍物。烟道直径在任何点都不应少于 125mm（连接套直径）且不大于 200mm。若任何这些要求都不被满足的话，烟囱需要采用适当的方法来做好内衬。

### 4.2 连接到烟囱

本壁炉不适合使用一个共用烟道。

### 4.3 材料间隙尺寸

#### 4.3.1 与易燃材料表面间的安全距离

型号	侧面	背面
PVR5	600MM	170MM

另外，强烈建议任何家具或其他易燃材料至少距离壁炉前方 900mm。

#### 4.4.2 与不可燃材料间的距离

本壁炉可以被嵌入到一个合适大小的不可燃壁炉架中，但是四周，顶边及壁炉后边需留有至少 50mm 的间隙，以获得合理的热量输出及能够移动和维护壁炉。

150mm 的间隙会给予更好的热量输出。

依照建筑规程，所有距离壁炉少于 400mm 的不易燃墙壁应至少有 75mm 厚。从实用性原因考虑，壁炉架凹处的背墙以及炉台都需要采用不易燃材料。

#### 4.5 炉台

Purevision 独立式壁炉不要求在其底部构造炉台，因为他们不会使地面温度超过 100 摄氏度。炉台通常须水平。

#### 4.6 配件

Purevision 壁炉提供选择的配件包含底脚，木材底座，专用外部空气套装。请仅使用我司推荐的 Purevision 配件。

#### 4.7 工程测试及交收。

一氧化碳报警器：建筑规程要求无论何时在住所中安装一台新的或更换固体燃料或木头/生物燃料设备时，都须在与设备同一房间内安装一氧化碳报警器。切勿将报警器视为壁炉正确安装或常规服务保证以及壁炉及烟囱系统维护的替代品。

壁炉安装完成后，允许有一段时间来使得耐火水泥或灰泥干燥。然后点燃小火检查，以确认烟气被往上带到烟囱并安全排放到大气中。

建议用户不要连续 3-4 天最大输出地运行壁炉。因为壁炉实际热量输出会或多或少于额定热量输出，这取决于燃料，燃料负载及操作方式。

使用过量的空气（将空气控制长时间开得太大）可能造成过度燃烧并给壁炉造成不可弥补的损害。因过度燃烧引起的损坏不在质保范围内。

## 5.0 技术参数&性能声明

制造商：Fireline UK Ltd——Charlton & Jenrick Ltd 集团旗下品牌

指定范围：Purevision 独立式圆柱形壁炉

型号：PVR5

预期用途：家用采暖设备

型号	PVR5	备注
产品毛/净重 (Kg)	105/94	
输出功率范围 (kW)	3.2-6.8	
欧盟执行标准	EN13240: 2001 Amd 2:2004	
附加特征测试标准	DIN +	
附加颗粒排放测试标准	PD6434	
<b>燃烧木头时的性能特征</b>		
测试日期	2016 年 10 月	
总效率: (%)	76.8	
名义标称输出功率: (kW)	5	
名义测试输出功率: (kW)	5.1	
测试燃木添加时间: (h)	0.73	
烟道气流量: (g/s)	4.7	
平均 CO 排放 (@13% O <sup>2</sup> ): (%) (Nmg/m <sup>3</sup> )	0.1(1250)	



平均 C <sub>N</sub> H <sub>M</sub> 排放 (@13% O <sup>2</sup> ): (Nmg/m <sup>3</sup> )	45	
平均 NO <sub>x</sub> 排放 (@13% O <sup>2</sup> ): (Nmg/m <sup>3</sup> )	86	
DIN+颗粒 (@13% O <sup>2</sup> ): (Nmg/m <sup>3</sup> )	17	
PD6434 颗粒排放 高输出: (gh <sup>-1</sup> )	13	
PD6434 颗粒排放 低输出: (gh <sup>-1</sup> )	2.3	
平均燃木温度: (Deg C)	302	
最大投放燃木长度: (mm)	300	

确认者:



姓名: Peter Mintoft

职位: 总经理

日期: 2016 年 10 月

## 6.0 操作说明

### 6.1 安全注意事项 (供您参考)

6.1.1 在有儿童及年老体弱者面前使用壁炉时, 请始终使用防火护栏。

6.1.2 请不要修改壁炉, 因为这可能将在操作时严重威胁到安全。

6.1.3 请不要过度燃烧——壁炉有可能超过其设计功率燃烧, 这将浪费木材, 及损坏壁炉, 因此请留意过度燃烧的预示——若壁炉上任何部件开始灼热变红, 包括烟道挡板或燃料护栏。另外请注意不要让火焰过度进入烟道。壁炉过度燃烧时, 需要作出相应控制调节。切勿将壁炉长时间无人照看, 除非一开始将控制调到减少且安全的设置——始终要小心执行进气控制。

#### 6.1.4 警示——烟雾排放

正确安装及操作下, 本壁炉不会释放烟雾。去灰及重新添加燃烧时偶尔会出现烟雾, 这一般不必深切关注。但是, 持续的烟雾排放存在潜在的危险。

如果烟雾持续排放, 那么需要立即采取以下措施:

1. 打开门及窗户使房间通风
2. 让火熄灭, 或将燃料移出壁炉并安全处理
3. 检查烟囱是否被堵塞, 若有必要请清理
4. 原因未找出并更正之前, 不要尝试重新点火

#### 6.1.5 假如烟囱发生火灾

- 扬起警报以让屋子中其他人知道
- 致电消防部门
- 关闭所有进气控制以减小燃烧速度
- 将家具及地毯搬离壁炉及移开所有附近的装饰品
- 在壁炉前方放置防火护栏
- 感受烟囱内部余热迹象
- 由专业人士检查好烟囱及烟道后才可以重新点火

#### 6.1.6 警示

本壁炉不适用于开放式操作, 因此不应该在门开着时进行操作。

本壁炉是被设计用于清洁高效燃烧木柴及无烟燃料。然而, 要使壁炉工作正常必须要使用正确。必不可少的是, 壁炉要有充足的气源供给燃烧及通风。

请勿阻塞任何通风口, 第一, 二, 三进气口必须保持畅通无阻。

注意! 壁炉工作时将变得很烫, 控制操作时需加以注意。已提供工具及皮手

套来帮助安全操作。

壁炉燃着时，请勿在其上面或附近使用喷雾剂。

## 6.2 空气控制

请始终保持空气控制进出口畅通并无烟灰和杂物。

除监视壁炉之外，不要将空气控制完全打开，因为会导致过度燃烧，且不在质保范围内。

### 6.2.1 单独的空气控制操作

第一进气（炉栅下方），第二进气（空气清洗）及第三进气都是由壁炉门底部下方的控制杆控制。中间位置是关闭位置，隔绝助燃空气进入燃烧室。

**燃木柴：**将控制杆完全移到左边以获得最大进气，使得柴火开始复活。将控制杆回到偏向中心位置将逐渐减少空气供给从而降低燃烧速度。当炉子完全热起来，控制杆在距离中心位置约 18-20mm 并燃烧干燥的硬木木柴时，通常都达到了额定的燃烧功率。除监测以外，请不要长期最大火燃烧以避免过度燃烧。

**燃无烟煤：**将控制杆完全移到右边，使得炭火复活。将控制杆回到偏向中心位置将逐渐减少空气供给从而降低燃烧速度。除监测以外，请不要长期最大火燃烧以避免过度燃烧。

### 6.2.2 空气清洗

所有 Fireline、Purevision 壁炉都配有“空气清洗”系统以帮助壁炉火尽可能明亮可见并减少清洁间隔。供应炉子的第二进风是通过主进气控制杆控制。限流板将有意阻止燃木操作时完全关闭控制。

在控制杆燃煤的那边，空气清洗进气的总量大大缩减以保证良好的效率，因此玻璃不会保持完全清晰，有时需要使用壁炉玻璃清洁剂来清洁。

### 6.2.3 第三进气

本壁炉搭配有一个已获专利的第三进风燃烧系统，用于燃烧未完全燃烧的气体，从而提高效率，增加热输出并减少有害大气排放物。第三进气供应是由烟道里的气流，燃烧室及进气控制杆自动控制。在燃烧某个阶段里，您会注意到有喷射状的漩涡形火焰在燃烧室后面的进气孔周围出现。燃煤最大功率时，第三进气总量会大大减少。

### 6.2.4 炉栅

炉栅是一组强固的铸铁条，带有合适的空气槽孔以促进大多数燃料燃烧。当燃烧煤炭类型燃料时，定期除灰以确保第一进气气流不被阻碍是很重要的。燃煤时过多的煤灰堆积会损坏铸铁炉栅。燃木时木灰的堆积不会损害炉栅而且木柴在一层灰上确实会燃烧更好，但是不推荐过多的木灰堆积。

### 6.2.5 灰盘

燃烧煤类燃料时，请定期清空灰盘。使用工具平端将灰盘举出壁炉。请勿让煤灰在炉栅下方堆积因为这样可能会损坏炉栅。

## 6.3 燃料

本壁炉装有一个通用型多燃料炉栅并已测试及认证燃烧干燥木柴及无烟煤块。这些是推荐燃料。其他燃料请咨询厂方。

**注意：**切勿在本壁炉上燃烧石油焦炭燃料或家庭垃圾。

## 6.4 燃木重要信息

壁炉满负荷燃烧接近额定输出时，大约每 1-1.5 小时需要添加燃料。一至两块大木头会比若干小木头燃得久一些。木柴通常比固体矿物燃料堆放得高一些，但是必须注意木柴不要碰到烟道或玻璃。木柴堆放请不要超过内衬后板上的第三进气孔水平

线。

添加燃料后，请确保木头上方的火焰清晰可见。否则会造成不必要的烟。加柴后，请将控制杆完全打开在燃木端（左边）3分钟或直到木柴完全变黑，燃料上方火焰完全燃起来。

仅燃烧干燥，风干木柴。燃烧润湿或未风干的木头会造成壁炉及烟囱内焦油沉积，并会影响热量输出。未干燥合适的木材（“干燥”理解为木柴内部水分含量少于 20%）会用燃烧过程中产生的能量来使得木柴内部的水分蒸发，因此使得燃烧性能不佳。燃木壁炉的燃烧问题主要原因都是因为木柴过度潮湿。木柴可能外表显得完全干燥但是内部仍含有 40-50% 的水分。若您想要检查木头是对的，可以购买一个湿度计。劈开一块木头检查内部与外部是一样干燥的。

请务必不要使用其他助燃材料，比如塑料、泡沫等各种有机物。

#### 6.4.1 弱火续加燃料

若火层中燃烧物不足以点燃新的运送燃料时，可能会出现浓烟释放。必须在有足够数量的余火时添加燃料，使得新燃料能合理地被点燃。如果余火太少，可以添加适量的引火物以防浓烟。

#### 6.4.2 开门操作

壁炉门开着时操作壁炉会引起过量烟雾溢出进入房间。请勿开着壁炉门时操作壁炉。

#### 6.4.3 第一进气开启

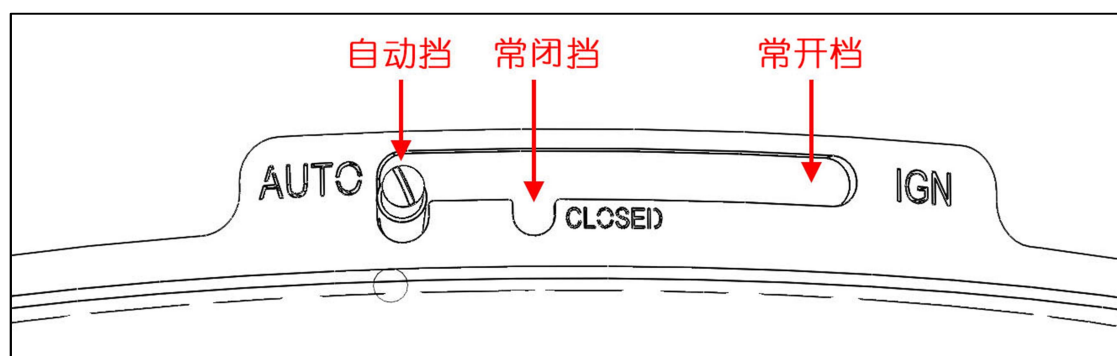
操作时请将第一进气控制杆往左开启：控制杆在燃煤那边计右边时会引起过多的烟雾。燃木时不能将控制杆移到右手边或开着门。

### 6.5 无烟煤燃烧信息

燃烟煤的燃烧条件与燃木柴的大大不同，不过进气控制杆已被设计来满足这个要求。将控制杆移到有标记的“COAL”端及右边来满足此类燃料的最佳效率。无烟煤燃料消耗极少量的第一进气，可以维持好几个小时。

### 6.6 活动烟道

本壁炉拥有一个已经特有专利的设计，用手套来拨动调节滑竿，通过三个档位的调节来达到完美的燃烧过程。



#### 6.6.1 常开档

刚开始点火前，用手套把调节滑竿拨到常开档，这个时候，活动烟道的翻板就会打开。点火后，关上壁炉门，烟会通过打开的烟道直通出去，利于点火。

#### 6.6.2 自动档

经过 20-30 分钟，火焰稳定后，打开壁炉门，用手套把调节滑竿拨到自动档，然后关上壁炉门，这个时候活动烟道的翻板就会关上。火焰会通过烟道排出，提高热效率。每次打开壁炉门加燃料时，先打开一个小角度，让活动烟道打开，

这样就会防止烟进入室内。然后继续打开壁炉门，迅速加好燃料。关上壁炉门后，活动烟道将继续关闭。

#### 6.6.1 常闭档

把调节滑竿拨到常闭档后，无论开门还是关门，活动烟道始终处于关闭状态，我们建议你可以在炉体充分加热后，选择设置到这个档位，提升燃烧效率。

#### 6.7 壁炉生火

我们建议在壁炉达到最大燃烧输出前有过两到三次小火燃烧。这样使得油漆稳定地固化并延长油漆表面寿命。**在固化的过程中，您可能主要会闻到一股难闻的气味。这种气味是无毒的，但我们还是建议您这个过程中保持所有门窗开启。**

首先，完全打开进气控制杆。然后放入若干点火燃料，如，纸，干燥的引火棍或引火物。格子型叠加放置或拱顶型放置将有助于点火。若使用无烟燃料，也请在燃烧室内放一层无烟煤。在底部点火，让进气控制完全开启。让门微微打开 5-10 分钟以提高首次点火速度并减少烟雾排放。

#### 6.8 续加燃料

燃烧无烟煤时，燃料间可见大量白色灰烬的时候预示着炉火即将熄灭。使用震动杆摇晃炉栅然后轻轻地使用拨火棍将大多数煤灰移入灰盘。若灰盘将满，请清空灰盘，然后续加入新的燃料。加入燃料请与护栏顶端相齐，不要超过内衬后板上第三进风进气口。

燃烧木柴时，燃料燃尽时炉火将熄灭。当火焰消失时，残余物将分解成炽热的余烬，这是补充燃料的最合适时间。注意：若火焰消失但仍有成块的实木残留，这表明木头内部湿气过多或气体供给/烟道气流不足。

#### 6.9 关闭

燃料消耗完时壁炉通常会自己关闭。若需其他原因地关闭，请将进气控制杆移到中间位置。如果控制杆保持在这个位置，炉火最终会熄灭。如果您想复燃炉火，建议先打开第一进气，然后再打开第二进气控制。

## 7.0 维护指南

### 7.1 清洁

**玻璃：**尽管本壁炉有空气清洗系统，但根据燃料质量及使用的燃烧率仍需不时地清洁玻璃。切勿当炉子还是热的时候清洁玻璃。请使用玻璃清洁剂或电磁炉清洁剂，这可以从壁炉销售商或超市处购买。作为替代方案，若是燃木柴，可以使用一块湿布蘸取一些木灰但是请使用非常干净的灰以免划伤玻璃。请勿用煤灰清洁玻璃。

**炉体外部：**外壳需要不时地用一块干净的湿布简单地除灰或擦拭。请勿用任何家具抛光机或清洁剂除了壁炉供应商推荐的油漆。

**炉体内部：**时常清扫燃烧室内部，检查挡板及高铝质内衬板的完整性。通常并不一定要重喷燃烧室内部，因为油漆在被炉火高温烧尽之前并没有多大的影响。

**内衬板：**内衬板是非常耐用的，但根据燃料及使用的不同偶尔需要更换。内衬板不在质保范围内，因为它们是易耗品部件。

**烟道：**炉子使用时或长时间未用后需定期检查烟道顶部是否有烟灰堆积。必要的话不时移开烟道以保证烟道进口是畅通的。

### 7.2 防潮

壁炉表面虽然涂有耐高温油漆，但如果使用不当，或者长期处于潮湿的环境中，表

面还是容易生锈。请确保在使用过程中，不要把水溅到壁炉表面。如果不小心溅到，请立刻擦拭干净。否则在高温的反应下，产品表面很容易氧化生锈。

### 7.3 清灰

如果您完成按照我们的说明来使用壁炉，烟囱内部不会堆积大量烟灰。按照您使用壁炉的频率，我们建议您每 1-2 年清扫一次烟囱。

你可以自己采用建议的工具进行清扫，也可以委托我们的专业人员进行上门服务。我们针对我们的客户，只收取人工成本及交通费。

## 8.0 质保

8.1 我们对我们的旗下的壁炉类产品（不包括各种配件）实行长达 3 年的质保服务。

8.2 以下的易耗损件不在质保范围内：

**耐高温玻璃、耐火砖、密封绳及密封条、护栏、烟道、炉栅组件、灰盘**

8.2 我们将向您提供易耗损件或者超过 3 年的其他配件的更换服务，所有更换件将只收取成本费用。

8.3 请务必按照我们说明书描述的方法来使用壁炉，特别请避免过度燃烧。因使用不当引起的损坏，将不在质保范围内。

## 9.0 烟囱清扫记录

清扫日期:	
清扫人:	

清扫日期:	
清扫人:	

清扫日期:	
清扫人:	

清扫日期:	
清扫人:	

清扫日期:	
清扫人:	

清扫日期:	
清扫人:	

清扫日期:	
清扫人:	



微信公众号: @CJFireplace  
新浪微博: @CJfireplace  
Email:sales@charltonandjenrick.cn  
Web:www. charltonandjenrick.cn  
联系我们, 参观我们的精致体验馆!



微信扫一扫, 关注我们!

# Charlton & Jenrick<sup>LTD</sup>

*Best of English fires, fireplaces & stoves*

fireline<sup>™</sup> INFINITY PUREVISION<sup>®</sup>

**MATCHLESS**  
PERFORMANCE FIRES

**PARAGON**<sup>®</sup>  
A World of heat you can rely on

**Katell**